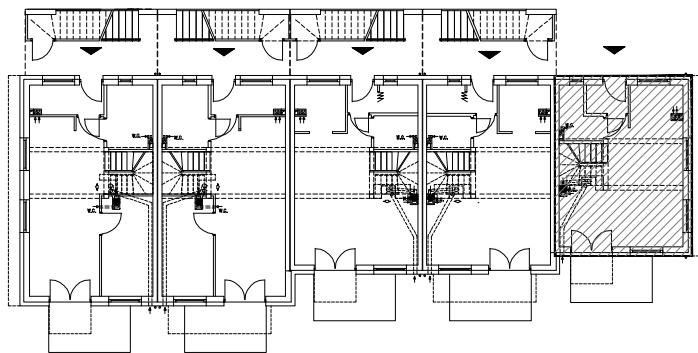
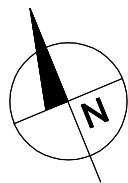
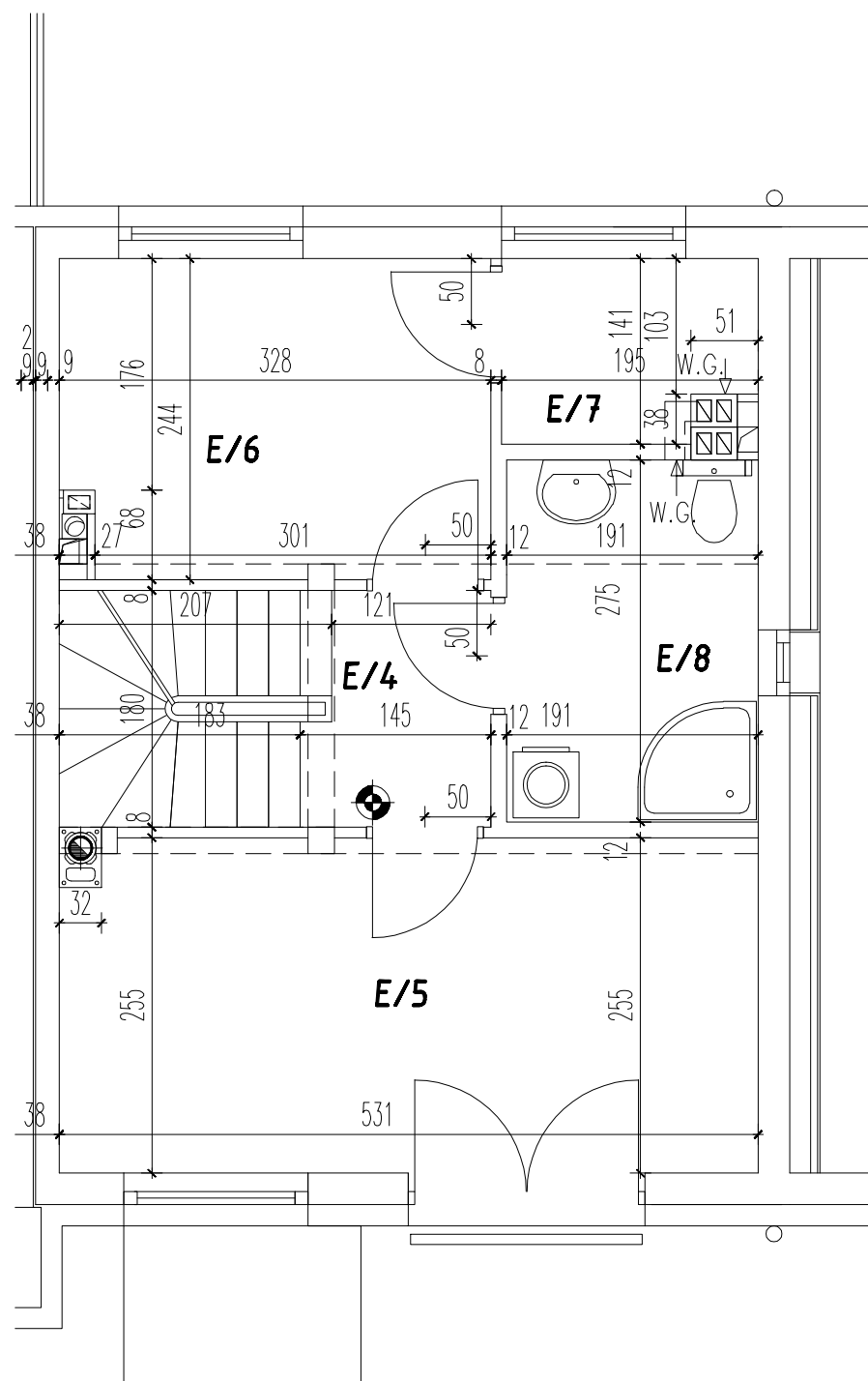
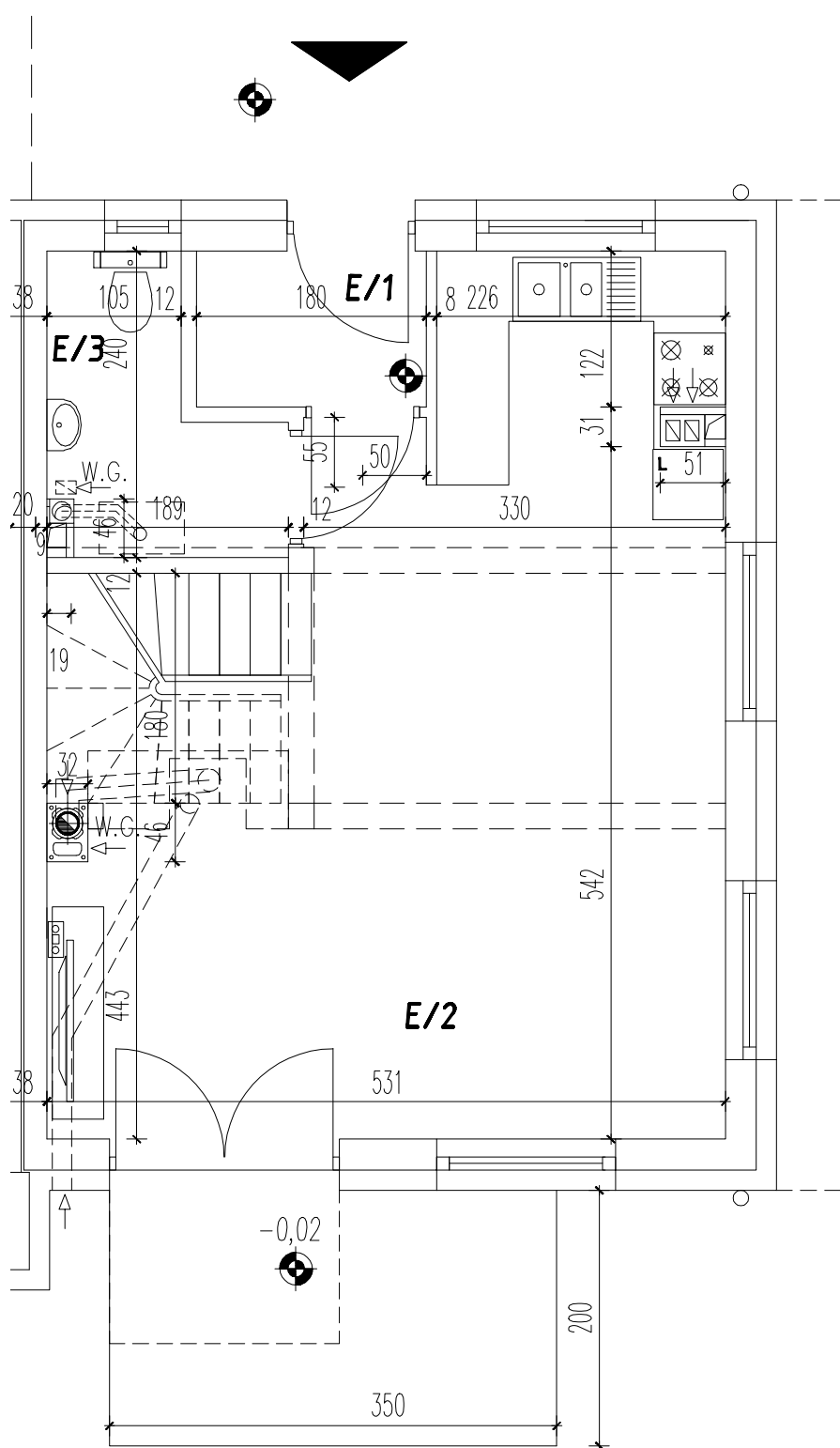


**Osiedle:
"Aleja
lawendowa
Etap II"**



**opty
development
dom**



Parter

budynek	pomieszczenie	funkcja	powierzchnia [m ²]
E	1	wiatrołap	2,10
	2	salon+jadalnia+aneks kuchenny	29,69
	3	łazienka	3,18
SUMA POWIERZCHNI UŻYTKOWEJ:			34,97

Piętro 1

budynek	pomieszczenie	funkcja	powierzchnia [m ²]
E	4	korytarz	4,14
	5	pokój	13,15
	6	pokój	7,62
	7	garderoba	2,45
	8	łazienka	5,11
SUMA POWIERZCHNI UŻYTKOWEJ:			32,47

skala rysunku: 0 1m 4m

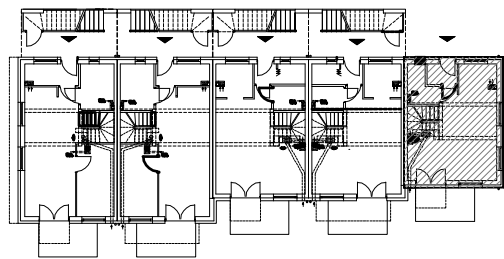
Opty - Dom Development Sp. z o.o.sp.k.
55-093 Kielczów ul. Wilczycka 14
www.alejlawendowa.pl

Adres mieszkania:
ul. Lawendowa

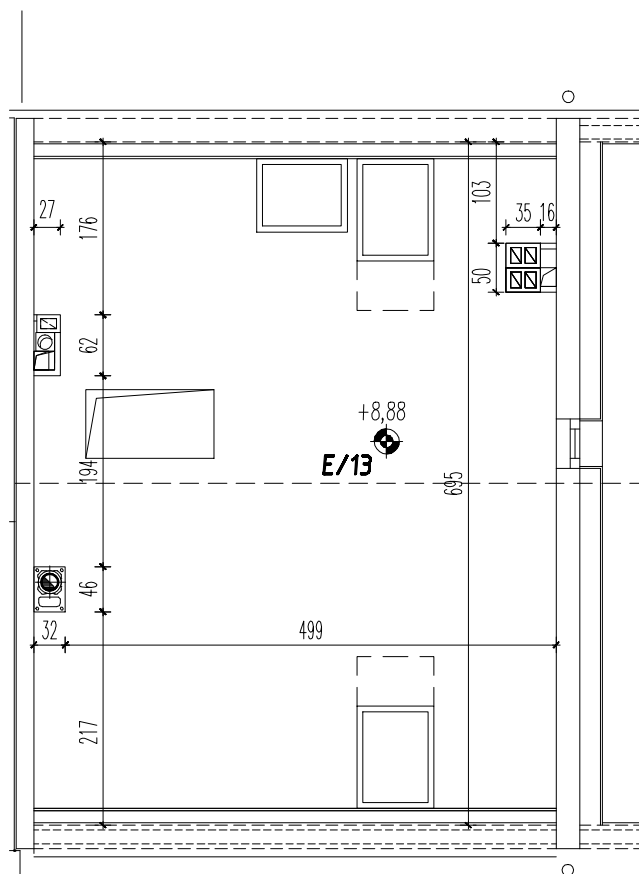
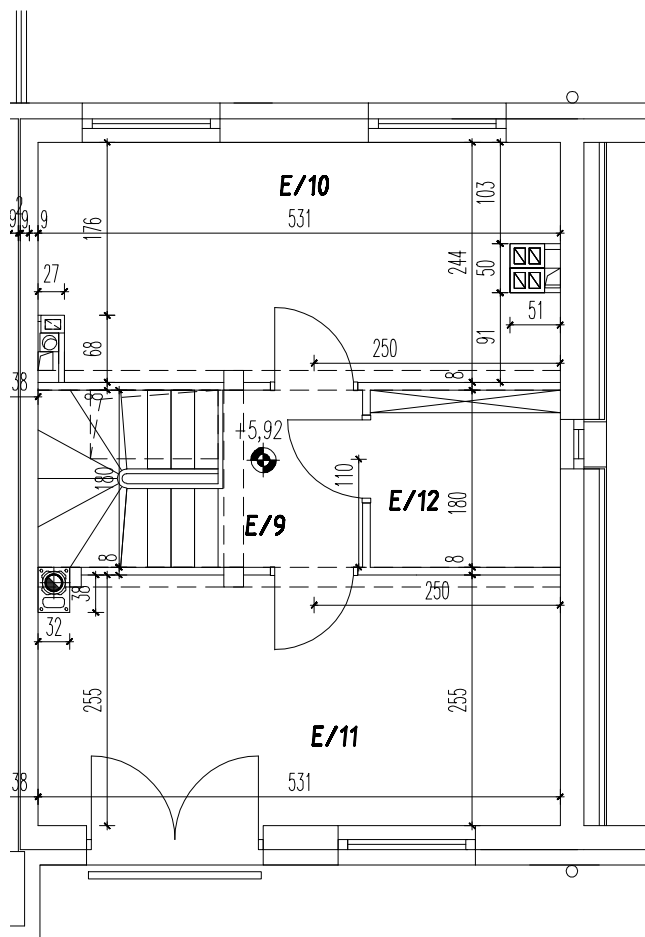
Pow. użytkowa: 100,37m²
Pow. tarasu: 7,00m²

Bud. E
Lokal nr M1

**Osiedle:
"Aleja
lawendowa
Etap II"**



**opty
development
dom**



Piętro 2

budynek	pomieszczenie	funkcja	powierzchnia [m ²]
E	9	korytarz	4,18
	10	pokój	12,24
	11	pokój	13,15
	12	garderoba	3,36
SUMA POWIERZCHNI UŻYTKOWEJ:			32,93

Poddasze

budynek	pomieszczenie	funkcja	powierzchnia [m ²]
E	13	poddasze nieużytkowe	34,50

uwaga:
powierzchnia poddasza nieużytkowego
liczona po obrysie podłogi
(włącznie z komunikacją)

skala rysunku: 0 1m 4m