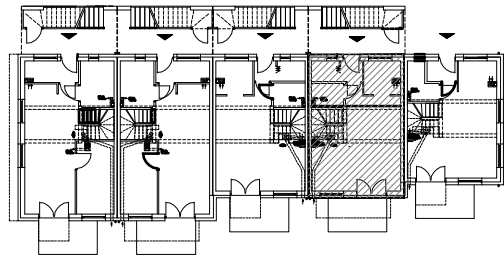
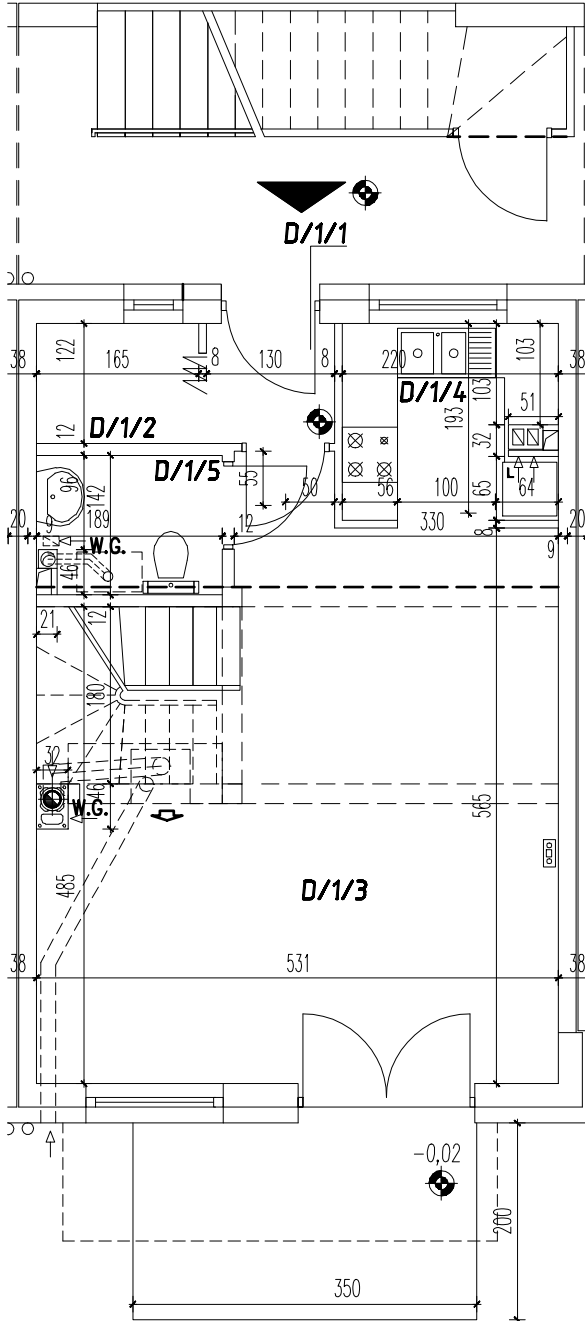


**Osiedle:
"Aleja
lawendowa
Etap II"**

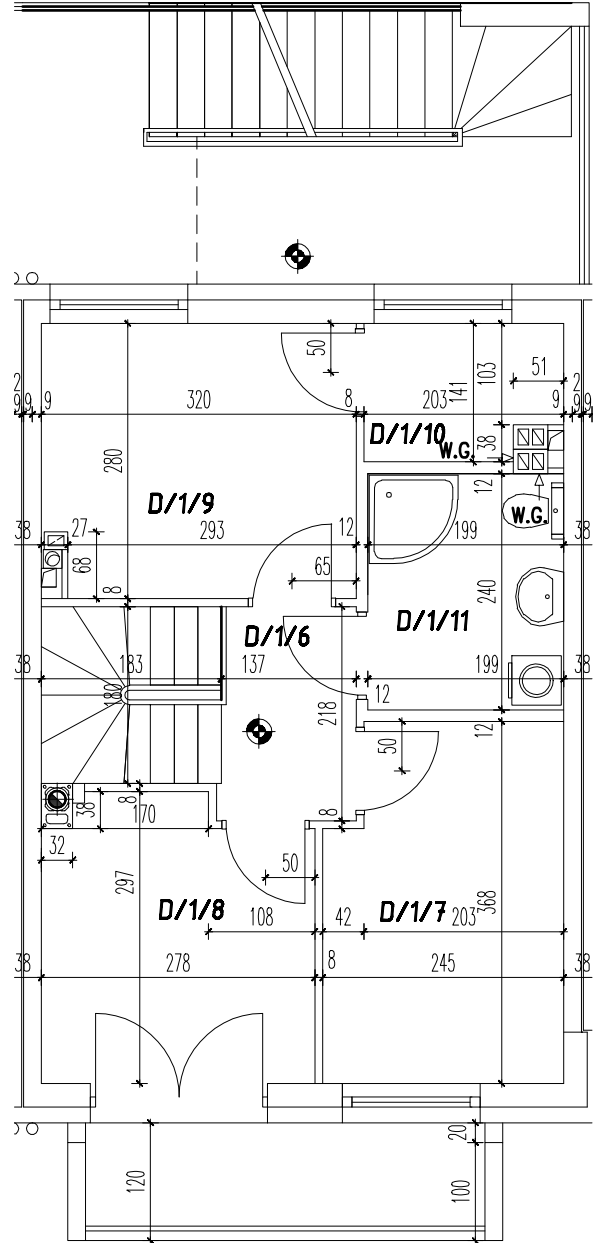


**opty
development
dom**



Parter

budynek	lokal	pomieszczenie	funkcja	powierzchnia [m ²]
D	1	1	wiatrołap	1,48
		2	garderoba	1,89
		3	salon+jadalnia	28,79
		4	kuchnia	3,97
		5	łazienka	2,52
SUMA POWIERZCHNI UŻYTKOWEJ				38,65



Piętro 1

budynek	lokal	pomieszczenie	funkcja	powierzchnia [m ²]
D	1	6	korytarz	2,92
		7	pokój	8,37
		8	pokój	7,55
		9	pokój	8,59
		10	garderoba	2,56
		11	łazienka	4,64
SUMA POWIERZCHNI UŻYTKOWEJ				34,63

skala rysunku: 0 1m 4m