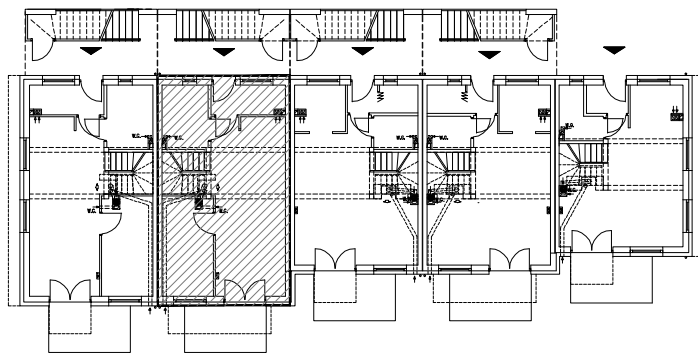
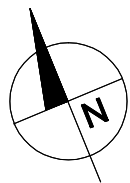
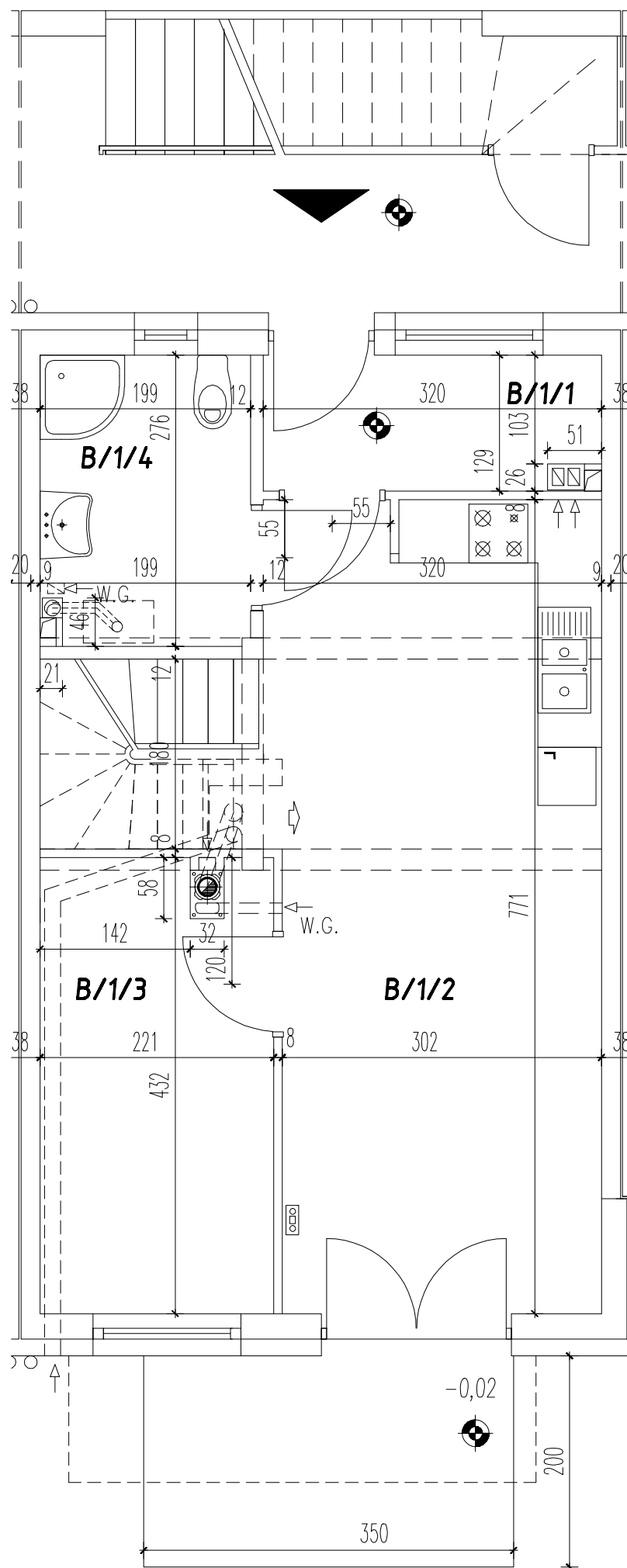


**Osiedle:
"Aleja
lawendowa
Etap II"**

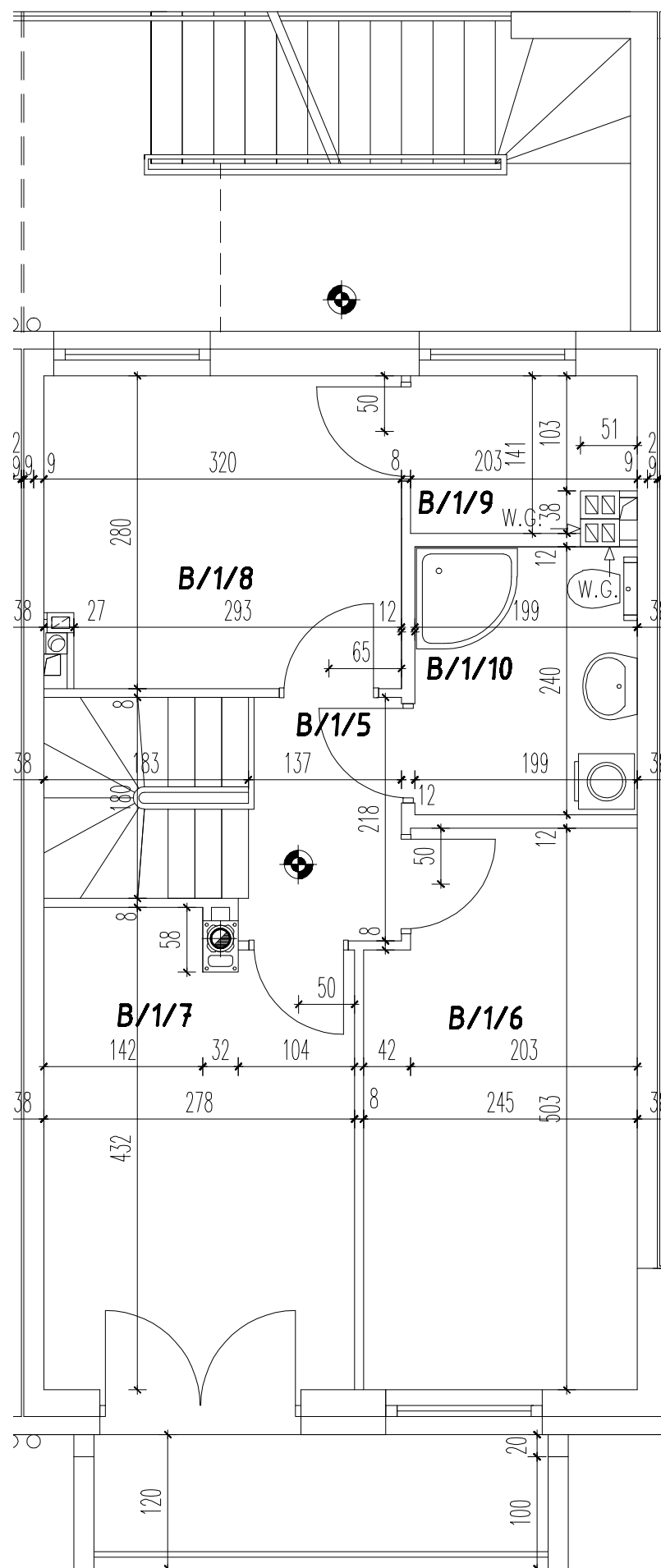


**opty
development
dom**



Parter

budynek	lokal	pomiesz- czenie	funkcja	powierz- chnia [m2]
B	1	1	wiatrołap	3,62
		2	salon+jadalnia+ aneks kuchenny	27,50
		3	pokój	9,12
		4	łazienka	5,24
SUMA POWIERZCHNI UŻYTKOWEJ:				45,48



Piętro 1

budynek	lokal	pomiesz- czenie	funkcja	powierz- chnia [m2]
B	1	5	korytarz	2,94
		6	pokój	11,64
		7	pokój	11,21
		8	pokój	8,59
		9	garderoba	2,56
		10	łazienka	4,64
SUMA POWIERZCHNI UŻYTKOWEJ:				41,58

skala rysunku: 0 1m 4m